

Код производителя указан на упаковке в соответствии с буквой:

А - ООО "ЕС-МЕБЕЛЬ", 440034, Россия, г. Пенза, ул. Калинина, д. 135Б, лит. А, оф. 5

Б - ООО "ФАВОРИТ-МЕБЕЛЬ", 440068, г. Пенза, ул. Терновского, д. 222А

В - ООО "ДАК-МЕБЕЛЬ", 440004, Россия, г. Пенза, ул. Рябова, д. 9

Г - ООО "МК BTS", 440008, г. Пенза, ул. Захарова, д. 18, ком. 2

Д- ИП Подмарёв С.В., 440008, г. Пенза ул. Коммунистическая, д. 21, кв. 7

Инструкция по сборке и эксплуатации мебели

Набор мебели для детской комнаты

Стол письменный ПС-04

13-15.006

Габаритные размеры

Ширина: 1086

Высота: 721

Глубина: 600



Модуль универсальный

Собирается налево и

направо сторону

Максимальная нагрузка
на ящик - 10 кг.

ОБЩИЕ ТЕХНИЧЕСКИЕ УКАЗАНИЯ

Настоятельно рекомендуем перед началом сборки внимательно ознакомиться с данной инструкцией, проверить наличие всех деталей и фурнитуры согласно комплектационным ведомостям, убедиться в их качестве (отсутствие царапин, сколов, вмятин и т.д.) т.к. претензии по количеству комплектующих и качеству изделия после сборки не принимаются

Сборку советуем производить вдвоём на ровной поверхности, в качестве подкладочного материала рекомендуем использовать гофрокартон от упаковок.

Производитель оставляет за собой право вносить изменения не нарушающих внешнего вида и габаритных размеров изделия (замена крепежной фурнитуры, ножек, ручек и т.д. на аналоги).

Правила эксплуатации

Для длительного сохранения эксплуатационных и эстетических качеств мебели необходимо соблюдать следующие правила по уходу за мебелью во время ее эксплуатации:

- эксплуатировать мебель в сухом, проветриваемом помещении с температурой воздуха от +10 С до +40 С и относительной влажностью воздуха не более 70%
- в процессе эксплуатации мебели возможно ослабление крепежной фурнитуры - необходимо ее подтянуть.
- при эксплуатации изделий имеющие декоративные решения в виде стекла или зеркала необходимо помнить, что эксплуатация стекла и зеркал с трещиной сопряжено с риском получения травм. Следует немедленно заменить стекло/зеркало при появлении трещин.
- не допускать скопления влаги на поверхностях изделия во избежание набухания щитов и отклейки крепок
- беречь поверхности от механических повреждений, не ставить на поверхность горячие предметы
- при чистке использовать влажную ткань с применением специальных средств по уходу за мебелью с последующей протиркой поверхностей насухо
- не допускайте попадания на поверхность веществ, таких как растворители, бензин, обезжиривающие средства и др.

Гарантийные обязательства

- Изготовитель гарантирует соответствие мебели требованиям ГОСТ 16371-2014, ТР ТС 025/2012, при соблюдении условий транспортировки, хранения, сборки (для мебели, поставляемой в разобранном виде), эксплуатации.
- Срок службы изделия - 5 лет (при соблюдении условий эксплуатации мебели).
- Гарантийный срок эксплуатации мебели - 18 месяцев.

Набор мебели для детской комнаты

Стол письменный ПС-04

13-15.006

Код производителя указан на упаковке в соответствии с буквой:

А - ООО "ЕС-МЕБЕЛЬ", 440034, Россия, г. Пенза, ул. Калинина, д. 135Б, лит. А, оф. 5

Б - ООО "ФАВОРИТ-МЕБЕЛЬ", 440068, г. Пенза, ул. Терновского, д. 222А

В - ООО "ДАК-МЕБЕЛЬ", 440004, Россия, г. Пенза, ул. Рябова, д. 9

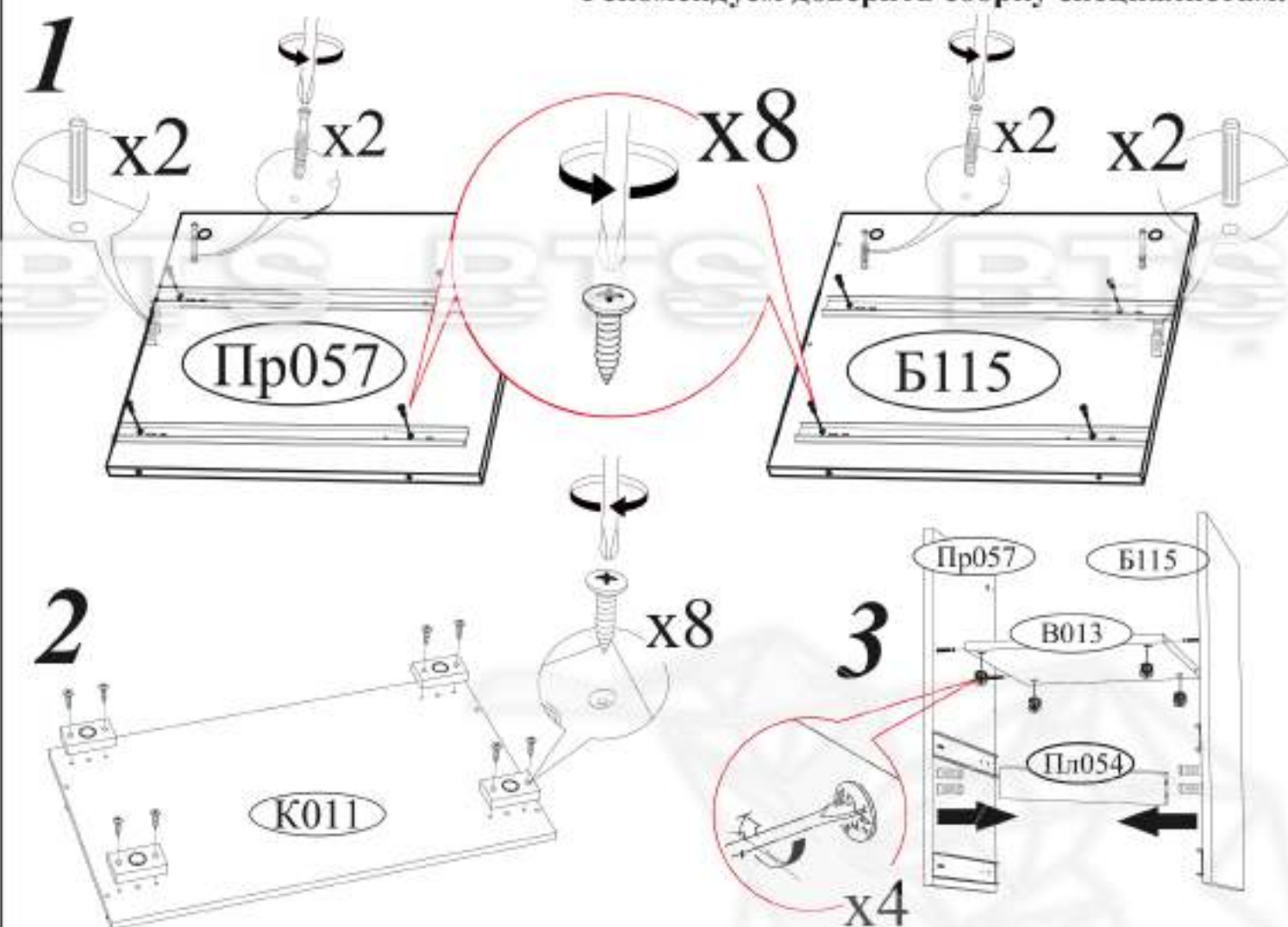
Г - ООО "МК BTS", 440008, г. Пенза, ул. Захарова, д. 18, ком. 2

Д- ИП Подмарёв С.В., 440008, г. Пенза ул. Коммунистическая, д. 21, кв. 7

Поз.	Наименование	Длина	Ширина	Кол-во
Б017	Боковина	695	516	1
Б115	Боковина	669	520	1
Бя012	Бок ящика	500	200	2
Бя013	Бок ящика	500	98	2
В012	Вязка	666	320	1
Вя024	Вязка ящика	310	200	1
Пр057	Перегородка	669	520	1
Сл002	Столешница	1066	600	1
В013	Вязка	368	520	1
К011	Крышка	540	402	1
Пл054	Планка	70	368	1
Л012	ЛДВП	683	396	1
Л013	ЛДВП	504	338	2
Вя009	Вязка ящика	310	98	1
Ф025	Фасад ящика	189	396	1
Ф043	Фасад	340	396	1

Шпатель 8x30 10 шт.	Экспандерная шпилька 18 шт.	Гаица 2x20 50 шт.	Евровинт 6x50 14 шт.	Берклинок 1 шт.
Опора прямоугольная 20 мм 4 шт.	Заглушка для монтажной дыры 18 шт.	Заглушка для евровинта белая 10 шт.	Направленная надрезка 500 мм. 2 шт.	Шуруп 4x16 28 шт.
			Заглушка технологическая Ф8 белая 4 шт.	Рука BTS №37 хромированная 2 шт.
<p>Необходимый инструмент для сборки. Рекомендуем сборку производить вдвоем.</p>				Опора винтовая регулируемая 2 шт.

**Качество мебели зависит от качества сборки.
Рекомендуем доверить сборку специалистам.**



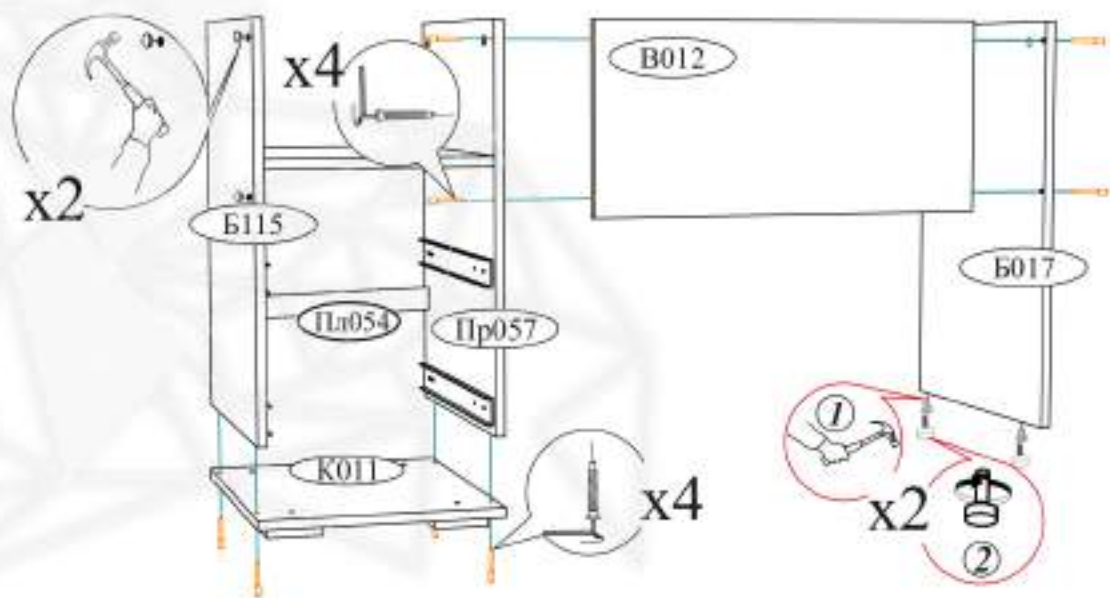
Уважаемый покупатель!

Убедительная просьба сохранять упаковку до полной сборки изделия!

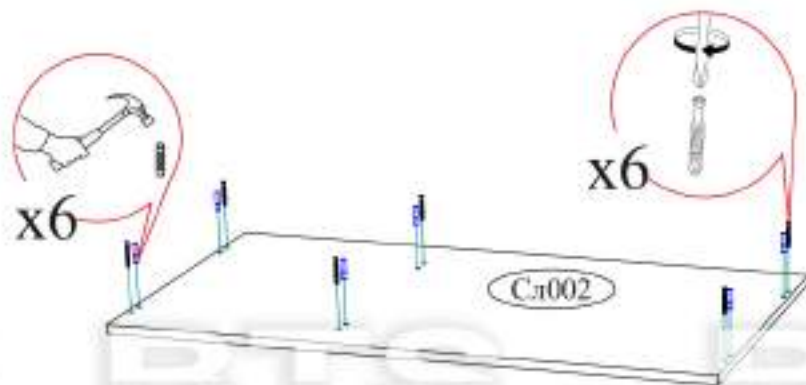
В случае обнаружения брака/дефекта обязательно сфотографировать выявленный дефект и этикетку на упаковке. На фотографии должно быть четко видно: наименование изделия, дату изготовления и номер бригады. Претензии по качеству без фотографий этикетки не принимаются.

РОССИЯ г.Венга, ул.Пискарева, д.60 кв.№1, ф. (8412)29-46-29	BTS Мебельные комплексы	www.btsmebel.ru	Дата
ЕНС Гостиная «ВЕНЕЦИЯ»	Цвет: ВЕНГЕ-ЛОРЕДО	Гарантия 24 мес. Срок службы - 7 лет.	01.01.2016
БТС 01-21.000	Название: БОКОВИНЫ	№ УПАКОВКИ	Бригада
		1/8	Бригада 1

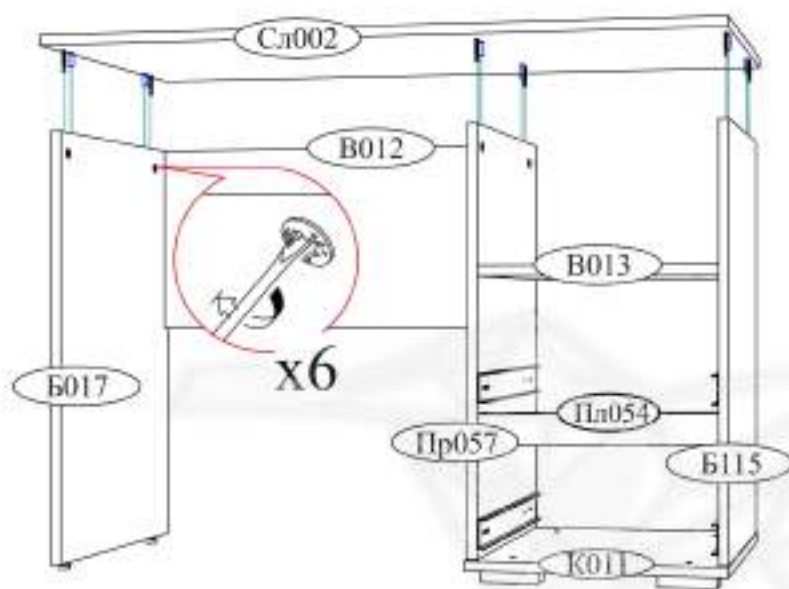
4



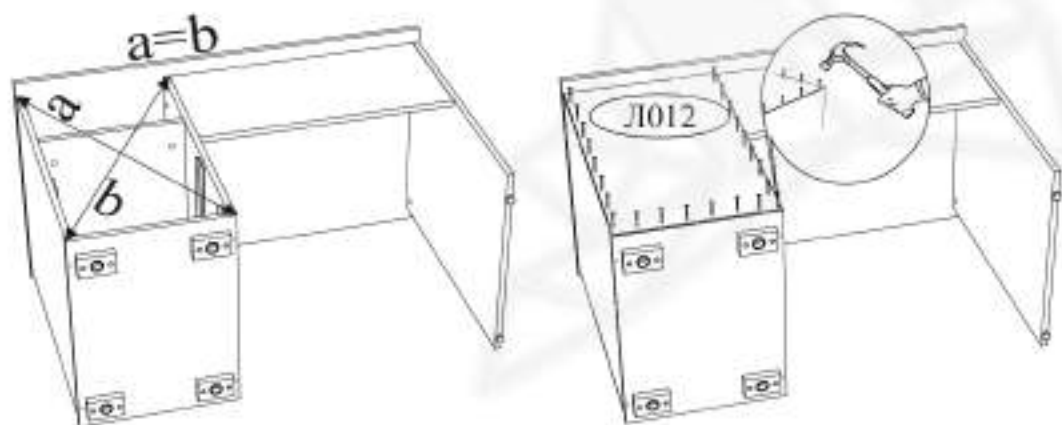
5



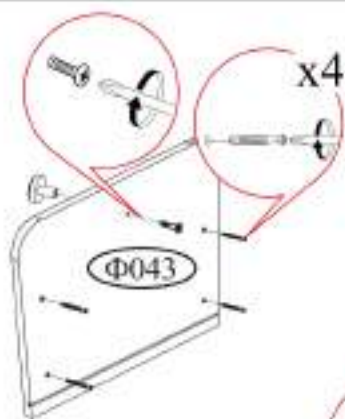
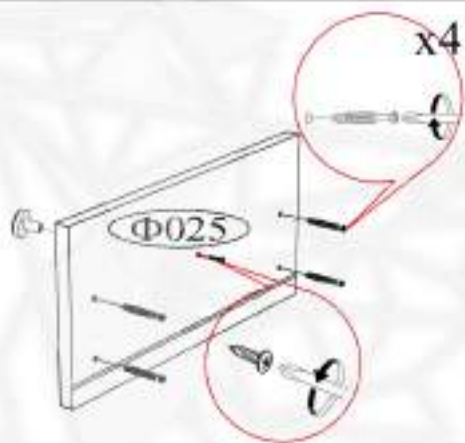
6



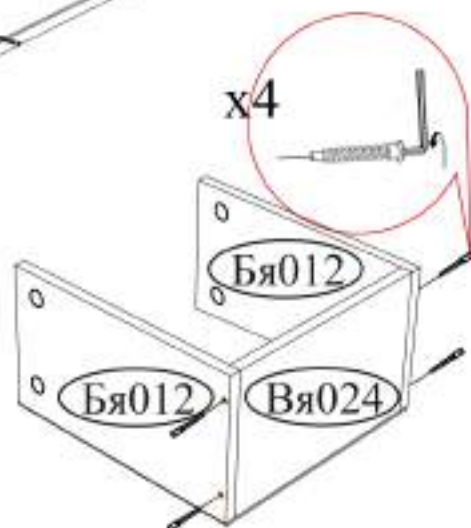
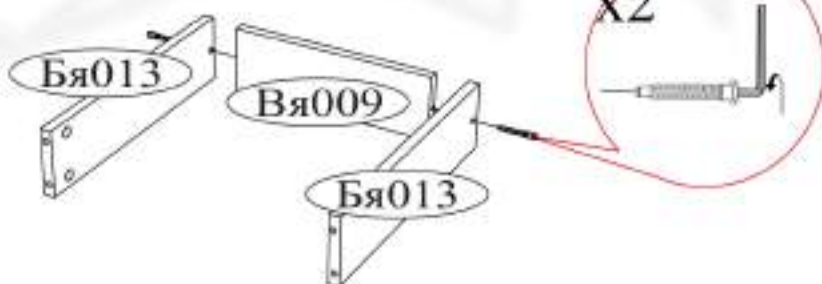
7



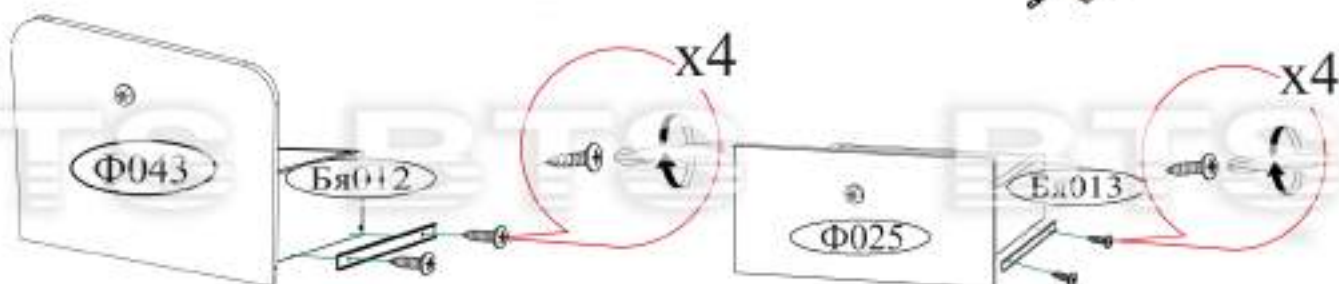
8



9

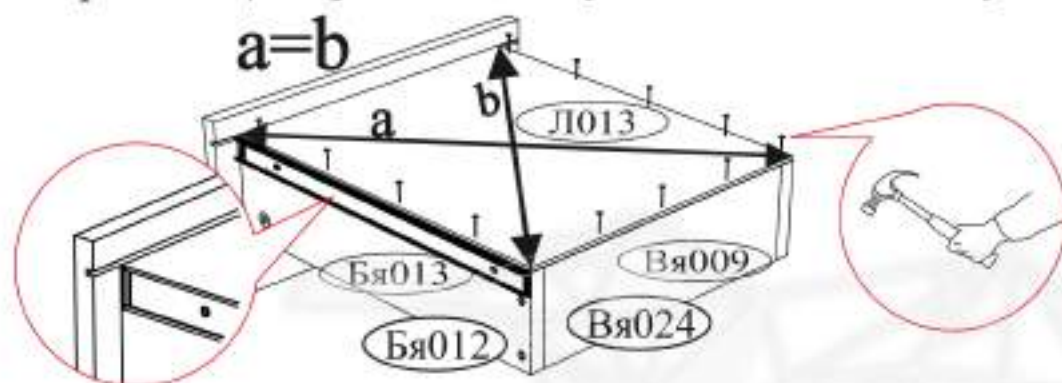


10



Шариковые направляющие крепятся снизу боковины и вплотную к фасаду.

11



12



Уважаемый покупатель!

Выражаем Вам искреннюю благодарность за выбор нашей мебели!